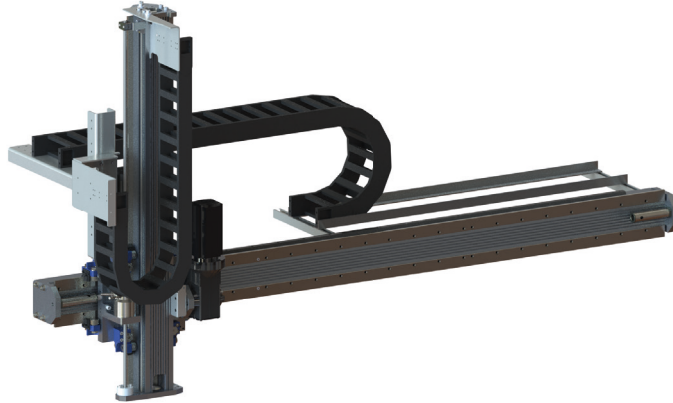


BAUGRÖSSE 1

LINEARPORTALROBOTER LGR-1



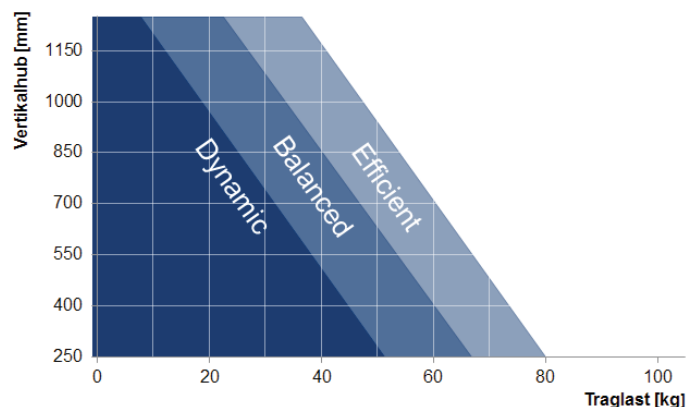
DER LGR-1 IST FÜR HANDHABUNGSGEWICHTE BIS 80 KG AUSGELEGT, BEWÄLTIGT VERTIKALHÜBE BIS ETWA 3 M UND ERREICHT EINE VERFAHRGESCHWINDIGKEIT BIS 4,5 M/S BEI EINER BESCHLEUNIGUNG VON BIS ZU 6 M/S².

MIT SEINEN ZWEI AXSEN EIGNET SICH DER LGR IDEAL ZUM BESTÜCKEN VON WERKZEUGMASCHINEN UND VORRICHTUNGEN SOWIE ZUM HANDLING VON BAUTEILEN ZWISCHEN VERSCHIEDENEN STATIONEN.

DAS RITZEL-ZAHNSTANGENSYSTEM ERLAUBT DIE ÜBERTRAGUNG GROSSER KRÄFTE UND EINE GENAUE POSITIONIERUNG. DIE SCHWALBENSCHWANZFÜHRUNG ERMÖGLICHT EINE FLEXIBLE POSITIONIERUNG DER STÄNDER UND ALLER ANBAUKOMPONENTEN BEI DER MONTAGE. DIE HORIZONTALACHSE KANN BIS ÜBER 100 M VERLÄNGERT WERDEN.

BELASTUNGSKLASSEN

- **Dynamic** ($v = 4,5 \text{ m/s}$, $a = 6 \text{ m/s}^2$)
mit bis zu 50 kg* Zusatzlast
- **Balanced** ($v = 3 \text{ m/s}$, $a = 4,5 \text{ m/s}^2$)
mit bis zu 65 kg* Zusatzlast
- **Efficient** ($v = 2 \text{ m/s}$, $a = 3 \text{ m/s}^2$)
mit bis zu 80 kg* Zusatzlast



*Die Lastangaben beziehen sich auf einen Vertikalhub von 1,5m.

MEHR INFORMATIONEN?

Sie benötigen detailliertere Informationen oder ein CAD-Modell von unserem Produkt? Dann wenden Sie sich bitte an unseren Vertrieb.

vertrieb@fibro-laepfle.de